

ESCALIER 2 STEPS

Caractéristiques :

Dimensions : H= 400 mm x L=606mmx P=465mm

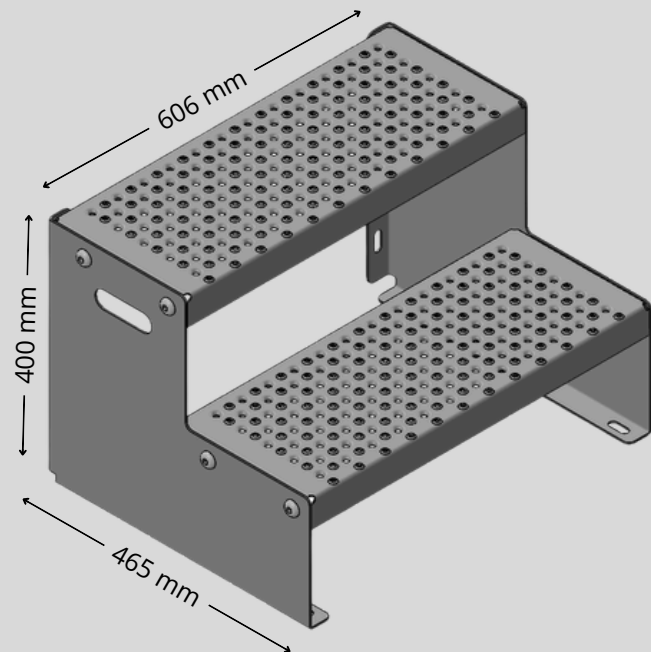
Contenu du kit :

- 2 marches TOLHUIT **240x50x600mm** en acier galvanisé à chaud
- 2 limons de 3 mm d'épaisseur en Magnélic
- 8 vis tête bombée + 8 écrous M12 + 8 rondelles en **INOX 316 L**

Poids : 16kg

Disponibilité : livraison sous 10 jours

Code article : 340340247



LES + PRODUIT

- Kit complet **notice de montage et boulonnerie incluse**
- Escalier **prêt-à-poser**
- Montage **rapide et facile**
- Marches **antidérapantes** pour une sécurité optimale



Escaliers 2 marches - 2 STEPS
Prêt-à-monter !



2

1

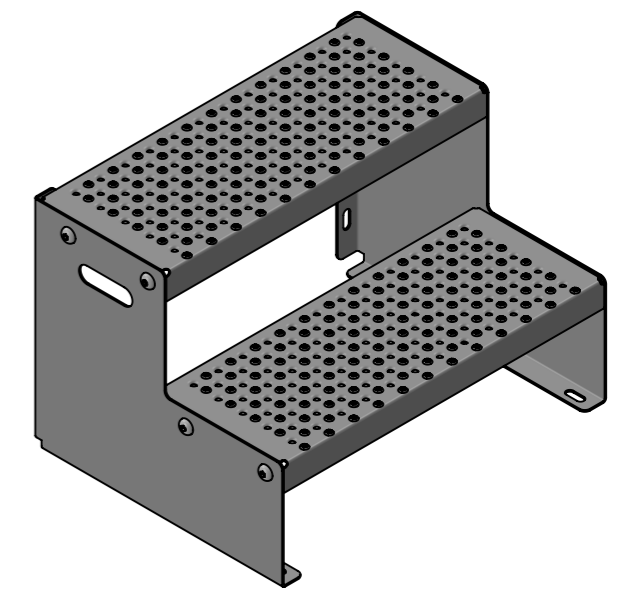
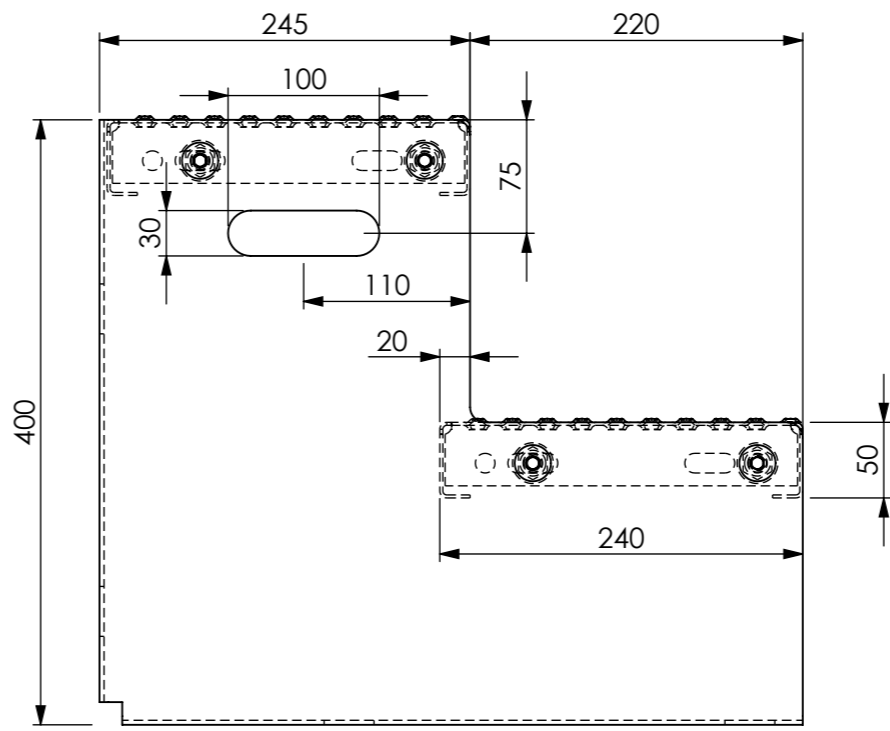
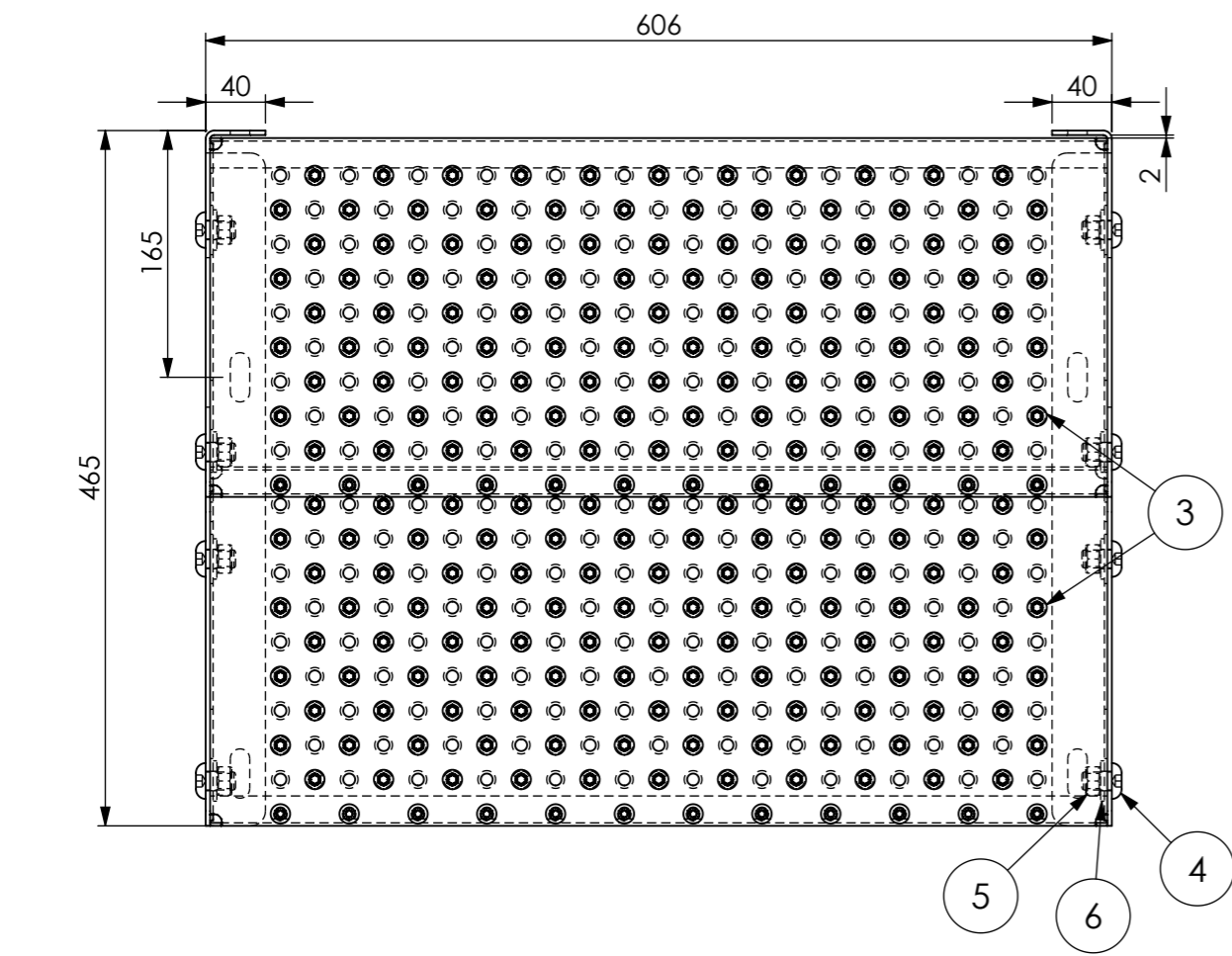
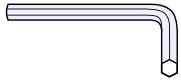



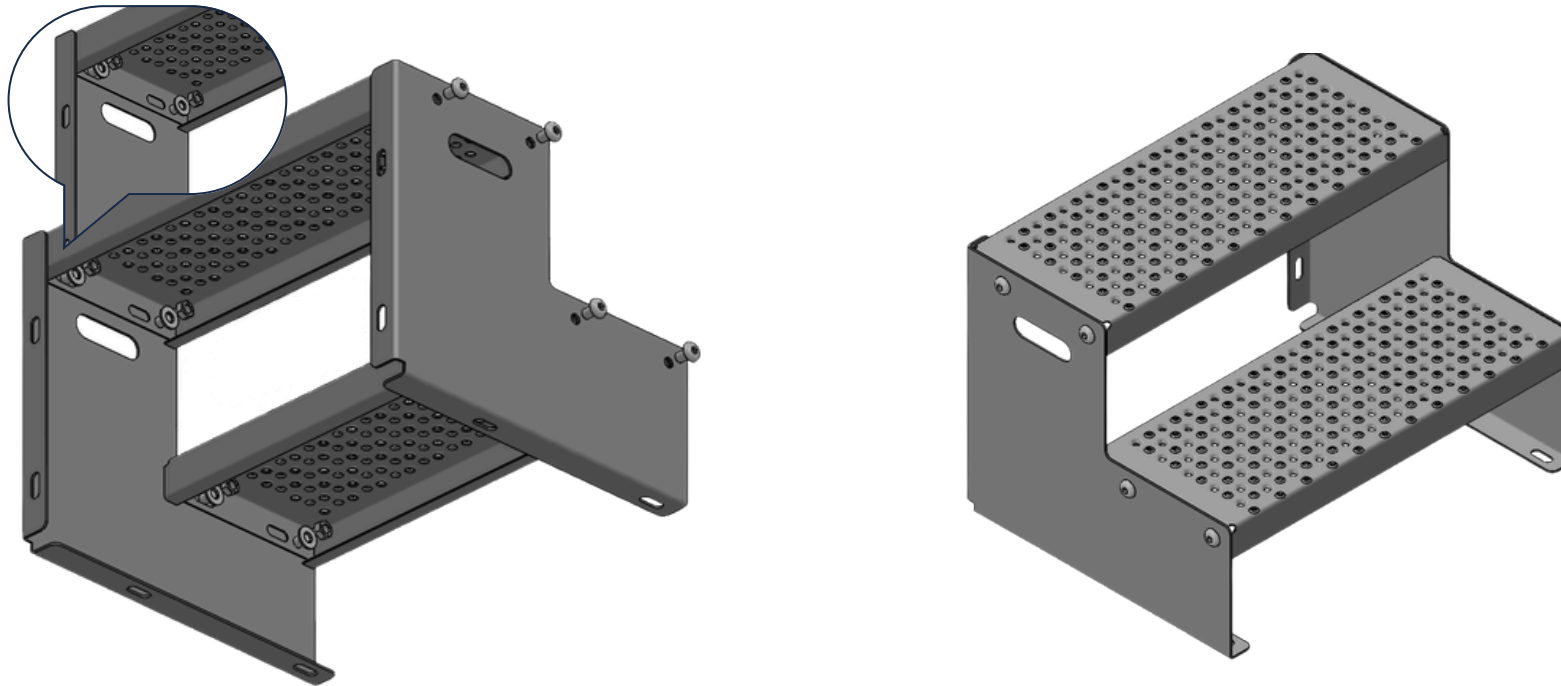
Table de nomenclature

Repère	Désignation	Qte	Matière	Epaisseur	Traitement de surface
1	Limon droit 2 STEP	1	S250 + ZM310	3 mm	Brut
2	Limon gauche 2 STEP	1	S250 + ZM310	3 mm	Brut
3	Marches Tolhuit 240x50x600	2	S235 JR G1 LAC	2 mm	Galvanisation à chaud
4	Vis tête bombée 6 pans creux 12x20	8	Inox 316L		
5	Ecrou M12 inox	8	Inox 316L		
6	Rondelle 13x27	8	Inox 316L		


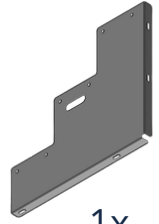
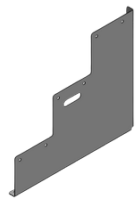
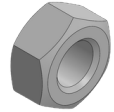
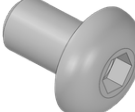

REVISIONS			
DATE	VISA	DESCRIPTION	IND. ZONE
Masse : 16 Kg		Tolérance générale : +/- 2mm	Dessiné par : M. BURIEZ Validé par : F. DANTIGNY
Echelle 1:5		MEISER Escalier autoportant 2 marches (2 STEP)	
		ZA l'Alouette 2101 Route de Béthune 62136 Lestrem Tel. +33 321 647 543 Fax. +33 321 647 542 Mail : lestrem@meiser.fr	
CE PLAN EST NOTRE PROPRIETE : IL NE PEUT ETRE NI REPRODUIT NI COMMUNIQUE SANS NOTRE AUTORISATION			
A3		PLAN N°: KA11944A000	

Outillage nécessaire non inclus

Clé 6 pans creux (Allen) de 8 mm	
Clé de 19	



Contenu du kit

					
2x	1x	1x	x8	x8	x8